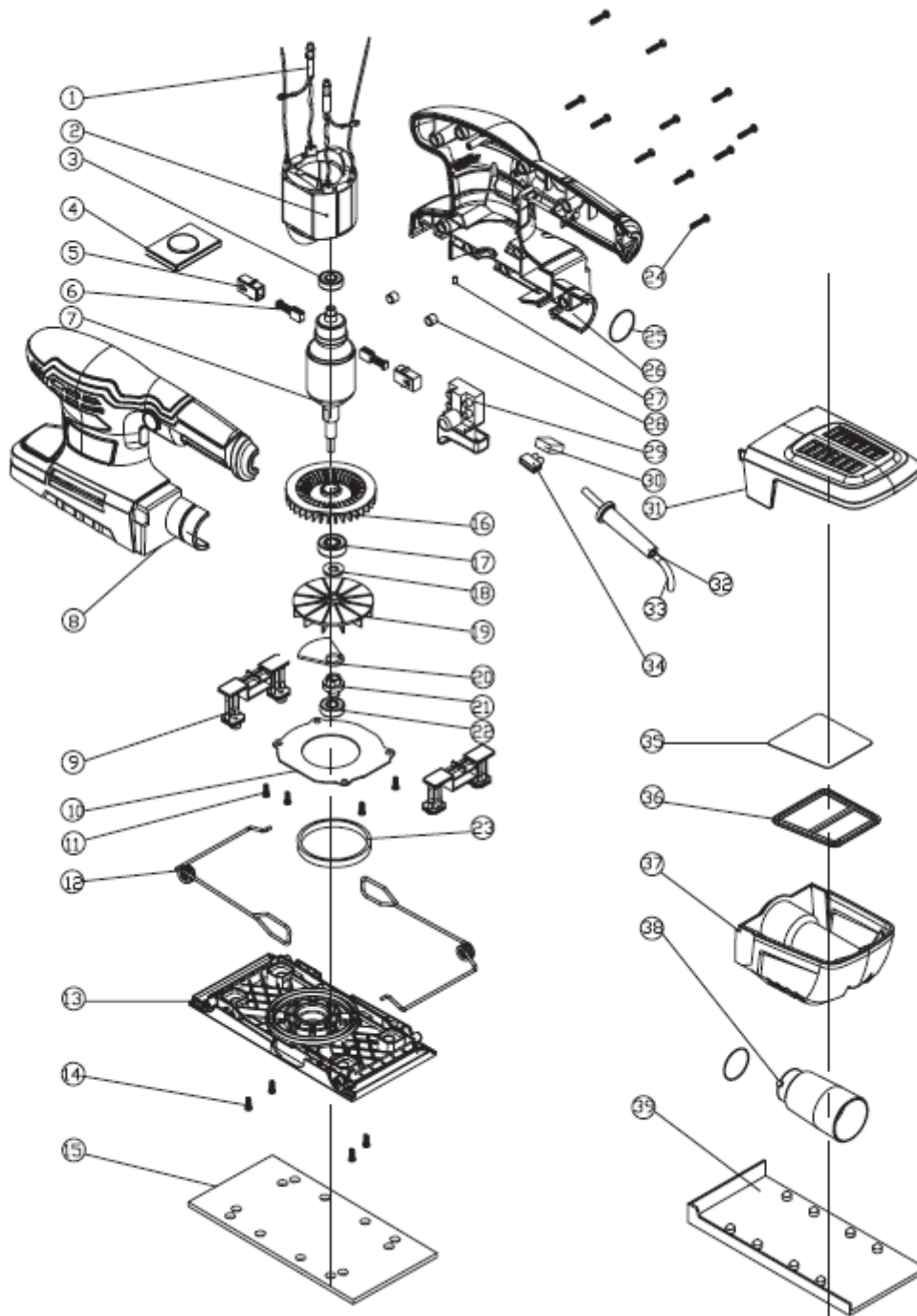


YT-82230



NO.	NR SAP	NAME	NAZWA
1	ZY8223001	INDUCTOR	CEWKA
2	ZY8223002	STATOR	STOJAN
3	ZY8223003	BEARING 607	ŁOŻYSKO 607
4	ZY8223004	BEARING BLOCK	GNIAZDO ŁOŻYSKA
5	ZY8223005	BRUSH HOLDER	SZCZOTKOTRZYMACZ
6	ZY8223006	CARBON BRUSH	SZCZOTKA WĘGLOWA
7	ZY8223007	ROTOR	WIRNIK
8	ZY8223008	HOUSING	OBUDOWA LEWA

9	ZY8223009	WIGGLE BRACKET	UCHWYT MIMOŚRODU
10	ZY8223010	DUST BOX COVER	POKRYWA ODCIĄGU PYŁU
11	ZY8223011	TAPPING SCREW	WKREŃ SAMOGWINTUJĄCY
12	ZY8223012	PAPER CLAMP	UCHWYT PAPIERU
13	ZY8223013	PLASTIC BASE	PODSTAWA PLASTIKOWA
13,15	ZY8223013A	BASE WITH SOFT PAD	PODSTAWA Z GĄBKĄ
14	ZY8223014	TAPPING SCREW	WKREŃ SAMOGWINTUJĄCY
15	ZY8223015	SOFT PAD	GĄBKA PODSTAWY
16	ZY8223016	FAN	WENTYLATOR
17	ZY8223017	BEARING 608	ŁOŻYSKO 608
18	ZY8223018	WASHER	PODKŁADKA
19	ZY8223019	FAN	WENTYLATOR
20	ZY8223020	COUNTERBALANCE	PRZECIWWAGA
21	ZY8223021	ECCENTRIC WHEEL	MIMOŚRÓD
22	ZY8223022	BEARING 609 2RS	ŁOŻYSKO 609
23	ZY8223023	FELT SEAL	USZCZELKA FILCOWA
24	ZY8223024	TAPPING SCREW ST 3,9X19	WKREŃ SAMOGWINTUJĄCY
25	ZY8223025	O-RING	O-RING
26	ZY8223026	HOUSING II	OBUDOWA PRAWA
27	ZY8223027	VIBRATION ABSORBER COLUMN	AMORTYZATOR
28	ZY8223028	RUBBER CAP	POKRYWA GUMOWA
29	ZY8223029	SWITCH	WŁĄCZNIK
30	ZY8223030	CAPACITOR 0,1 UF	KONDENSATOR
31	ZY8223031	DUST COLLECTION BOXCOVER	POKRYWA POJEMNIKA ODCIĄGU PYŁU
32	ZY8223032	CORD GUARD	ODGIĘTKA
33	ZY8223033	CORD	KABEL ZASILAJĄCY Z WTYCZKĄ
34	ZY8223034	TERMINAL BLOCK	ZŁĄCZKA ELEKTRYCZNA
35	ZY8223035	FILTER PAPER	FILTR PAPIEROWY
36	ZY8223036	FILTER PAPER CLAMP	OBEJMA FILTRU
37	ZY8223037	DUST COLLECTION BOX	POJEMNIK ODCIĄGU PYŁU
38	ZY8223038	RUBBER DUST DUCT	ZŁĄCZE ODCIĄGU PYŁU
39	ZY8223039	PAPER PUNCH	PAPIER ŚCIERNY