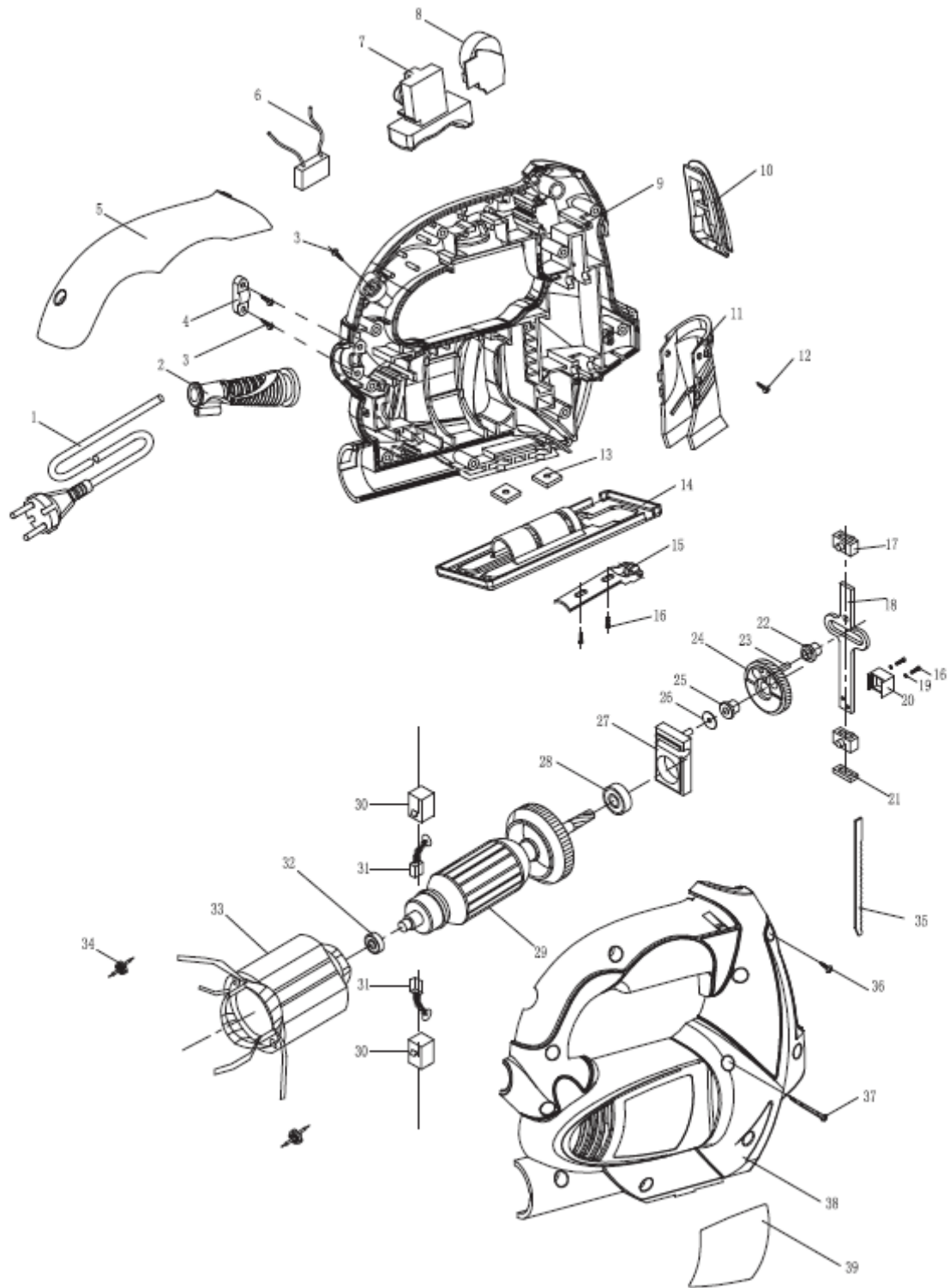


79484



Part No.	Nr SAP	DESCRIPTION (ORIGINAL)	DESCRIPTION (PICTURE)	NAZWA
1	Z7948401	CORD	CORD	KABEL ZASILAJĄCY Z WTYCZKĄ
2	Z7948402	CORD SLEEVE	CORD SLEEVE	ODGIĘTKA
3	Z7948403	SCREW	SCREW	WKREŃ
4	Z7948404	CORD CLAMPING	CORD CLAMPING	ODCIĄŻKA
5	Z7948405	SCREW	SCREW	OSŁONA CHWYTU
6	Z7948406	BUFF	CAPACITOR	KONDENSATOR
7	Z7948407	SWITCH	SWITCH	WŁĄCZNIK
8	Z7948408	SPEED CONTROL PLATE	SPEED CONTROL PLATE	REGULATOR PRĘDKOŚCI
9	Z7948409	LEFT HOUSING	LEFT HOUSING	OBUDOWA LEWA
10	Z7948410	LUCITE GUARD	FRONT LABEL	PŁYTKA PRZEDNIA
11	Z7948411	SQUARE NUT	BLADE GUARD	OSŁONA OSTRZA
12	Z7948412	BASE	SCREW	WKREŃ
13	Z7948413	ROLLER SUPPORT	SQUARE NUT	NAKRĘTKA

14	Z7948414	SCREW	BASE	PODSTAWA
15	Z7948415	SLIDE BLOCK	ROLLER SUPPORT	PŁYTKA Z KÓŁKIEM
16	Z7948416	RECIPROCATING	BOLT	ŚRUBA
17	Z7948417	WASHER	SLIDE BLOCK	BLOK ŚLIZGOWY
18	Z7948418	BLADE HOLDER	RECIPROCATING	SUWADEŁO
19	Z7948419	WOOL WASHER	WASHER	PODKŁADKA
20	Z7948420	ROLLER	BLADE HOLDER	UCHWYT OSTRZA
21	Z7948421	GEAR PIN	WOOL WASHER	PODKŁADKA
22	Z7948422	GEAR	ROLLER	ROLKA ŚLIZGOWA
23	Z7948423	CROPPER SINTER	GEAR PIN	TRZPIEŃ
24	Z7948424	FLAT WASHER	GEAR	KOŁO ZĘBATE
25	Z7948425	SLIDING BLOCK	CROPPER SINTER	TULEJA ŚLIZGOWA
26	Z7948426	BEARING	FLAT WASHER	PODKŁADKA
27	Z7948427	BRUSH COVER	SLIDING BLOCK	BLOK PRZENIESIENIA NAPĘDU
28	Z7948428	BRUSH HOLDER	BEARING	ŁOŻYSKO
29	Z7948429	BRUSH	ROTOR	WIRNIK
30	Z7948430	ROTOR	BRUSH HOLDER	SZCZOTKOTRZYMACZ
31	Z7948431	BEARING	BRUSH	SZCZOTKA WĘGLOWA
32	Z7948432	STATOR	BEARING	ŁOŻYSKO
33	Z7948433	SAW BLADE	STATOR	STOJAN
34	Z7948434	SCREW	COIL	CEWKA
35	Z7948435	RIGHT HOUSING	SAW BLADE	OSTRZE
36	Z7948436	LABEL	SCREW	WKREŃ
37	Z7948437		SCREW	WKREŃ
38	Z7948438		RIGHT HOUSING	OBUDOWA PRAWA
39	Z7948439		LABEL	ETYKIETA