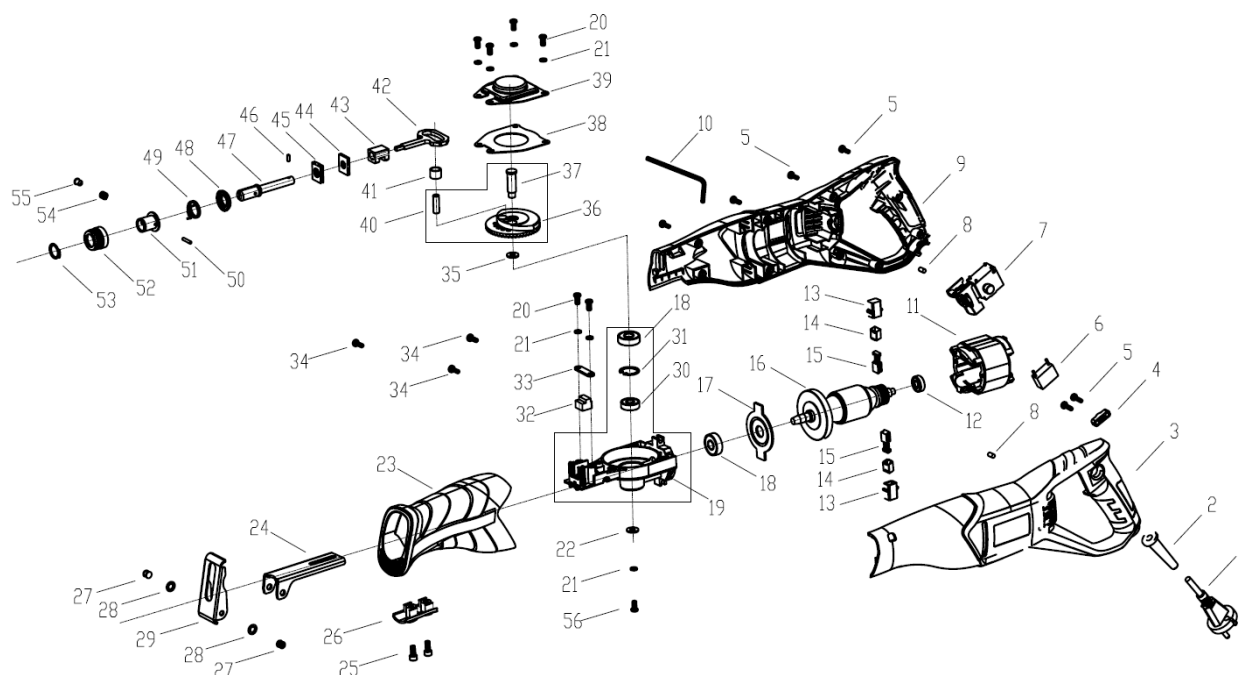


79475



NO.	NR SAP	ENGLISH DESCRIPTION	NAZWA	UWAGI
1	Z7947501	PLUG AND CABLE 2X0.75MM2	KABEL ZASILAJACY Z WTYCZKA	
2	Z7947502	CABLE SHEATH	ODGIĘTKA	
3	Z7947503	LEFT HOUSING	OBUDOWA LEWA	
4	Z7947504	PRESS WIRE PLATE	ODCIĄŻKA	
5	Z7947505	SCREW ST4X16	WKREŃT	
6	Z7947506	CAPACITANCE 0.22MF	KONDENSATOR	
7	Z7947507	SPEED ADJUST SWITCH	WŁACZNIK Z REGULACJĄ PRĘDKOŚCI	
8	Z7947508	ROBBER COLUMN PAD	AMORTYZATOR	
9	Z7947509	RIGHT HOUSING	OBUDOWA PRAWA	
10	Z7947510	ALLEN WRENCH S=4	KLUCZ IMBUSOWY	
11	Z7947511	STATOR SET	STOJAN	
12	Z7947512	BEARING 607	ŁOŻYSKO KULKOWE	
13	Z7947513	BRUSH HOLDER	SZCZOTKOTRZYMACZ	
14	Z7947514	CARBON BRUSH COPPER BUSH	WKŁAD SZCZOTKOTRZYMACZA	
15	Z7947515	CARBON BRUSH	SZCZOTKA WĘGLOWA	
16	Z7947516	MOTOR SET	WIRNIK	
17	Z7947517	BEARING PLAT	OSŁONA ŁOŻYSKA	
18	Z7947518	BEARING 6000	ŁOŻYSKO KULKOWE	
19	Z7947519	CENTRE SUPPORT	BŁOK POSREDNI	
20	Z7947520	SCREW M5X10	ŚRUBA	
21	Z7947521	WASHER 5	PODKŁADKA	
22	Z7947522	WASHER	PODKŁADKA	
23	Z7947523	SHEATH	OSŁONA CHWYTU	
24	Z7947524	BASE SUPPORT	WSPORNIK STOPY	
25	Z7947525	SCREW M5X12	ŚRUBA	
26	Z7947526	BASE FLAT	OSŁONA WSPORNIKA	
27	Z7947527	SCREW	ŚRUBA	
28	Z7947528	WASHER	PODKŁADKA	
29	Z7947529	BASE	STOPA	
30	Z7947530	BEARING 608	ŁOŻYSKO KULKOWE	
31	Z7947531	CIRCLIP FOR HOLE	PIERŚCIEN USTALAJĄCY	
32	Z7947532	LUBRICATE WASHER	PODKŁADKA SMARUJACA	
33	Z7947533	SLIDEWAY PLATE	PŁYTKA	
34	Z7947534	SCREW ST4X25	WKREŃT	
35	Z7947535	WASHER	PODKŁADKA	
36	Z7947536	DRIVEN GEAR	KOŁO NAPĘDOWE	
37	Z7947537	GEAR SHAFT	WAŁ NAPĘDOWY	
38	Z7947538	BASE PLATE	PŁYTKA	
39	Z7947539	COVER PLATE	POKRYWA PRZEKŁADNI	
40	Z7947540	SMALL SHAFT	TRZPIEN	
41	Z7947541	STEEL COVER	TULEJA	
42	Z7947542	CRANK	MOCOWANIE UCHWYTU BRZESZCZOTU	

43	Z7947543	UP&DOWN SLIDER	SUWAK	
44	Z7947544	DUSTPROOF PIECE	OSŁONA PRZECIWKURZOWA	
45	Z7947545	DUSTPROOF PIECE FLANGE	OSŁONA PRZECIWKURZOWA	
46	Z7947546	RECIPROCATING LEVER CONNECTION PIN	TRZPIEŃ	
47	Z7947547	RECIPROCATING LEVER	UCHWYT BRZESZCZOTU	
48	Z7947548	FAST LOADING CHUCK HEADER	PIERŚCIEN UCHWYTU BRZESZCZOTU	
49	Z7947549	SPRING	SPRĘŻYNA	
50	Z7947550	LOCATION PIN	TRZPIEŃ	
51	Z7947551	LOCATION COVER	OSŁONA UCHWYTU BRZESZCZOTU	
52	Z7947552	FAST LOADING CHUCK	POKRĘTŁO	
53	Z7947553	CIRCLIP FOR SHAFT 16	PIERŚCIEN USTALAJĄCY	
54	Z7947554	TIGHT SPRING	SPRĘŻYNA DOCISKAJĄCA	
55	Z7947555	BLADE TIGHT PIN	TRZPIEŃ	
56	Z7947556	SCREW M5X14	ŚRUBA	
18,19,30,31	Z794751A	CENTER SUPPORT ASSEMBLY	ZESPÓŁ BLOKU POŚREDNIEGO	
36,37,40	Z794752A	DRIVEN GEAR ASSEMBLY	ZESPÓŁ KOŁA NAPĘDOWEGO	
24,27,28,29	Z794753A	BASE ASSEMBLY	ZESPÓŁ WSPORNIKA STOPY	
12,16,17,18	Z794754A	ROTOR ASSEMBLY	WIRNIK Z ŁOŻYSKAMI	
42,44,45,46,47,48,49,50,51,52,53,54,55	Z794755A	BLADE HOLDER ASSEMBLY	ZESPÓŁ UCHWYTU BRZESZCZOTU	