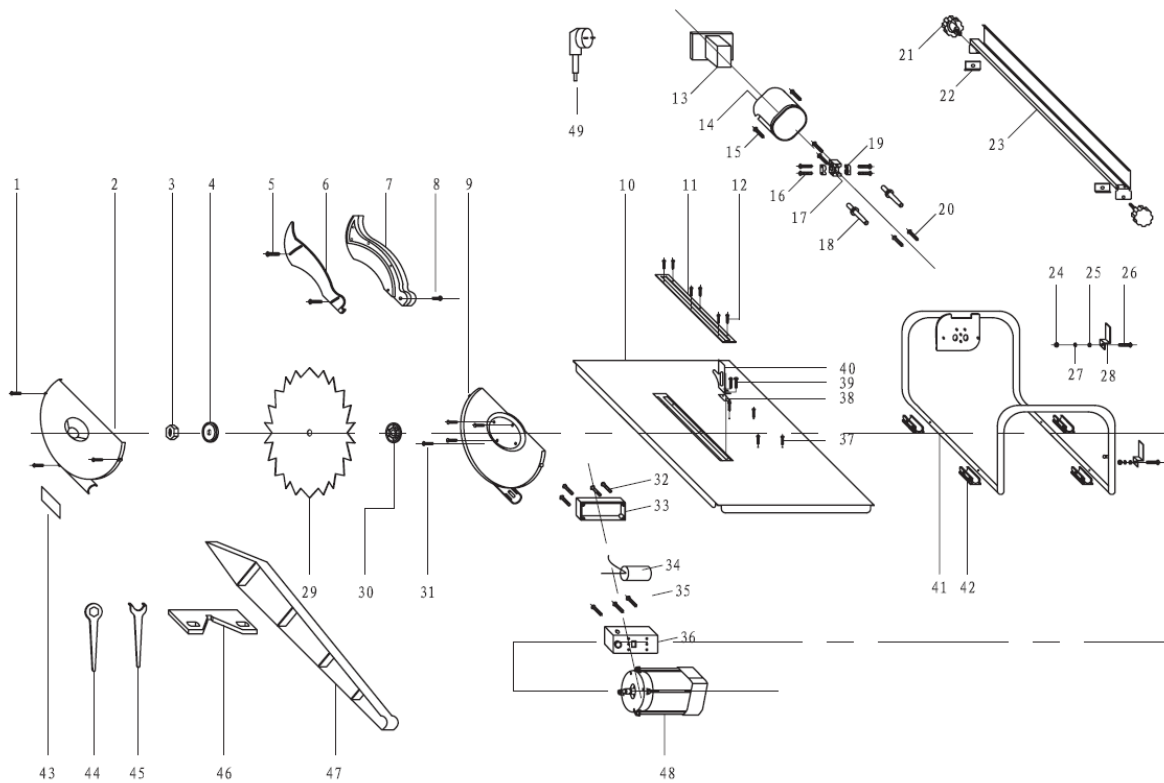


79270



PART NO	NR SAP	COMPONENT DESCRIPTION	NAZWA
1	Z7927001	BOLT	ŚRUBA
2	Z7927002	BOTTOM GUARD COVER	OSŁONA OSTRZA ZEWNĘTRZNA
3	Z7927003	NUT	NAKRĘTKA
4	Z7927004	OUTER FLANGE	TALERZ MOCUJĄCY ZEWNĘTRZNY
5	Z7927005	BOLT	ŚRUBA
6	Z7927006	TOP GUARD SIDE-PLATE	POKRYWA GÓRNEJ OSŁONY OSTRZA
7	Z7927007	TOP GUARD	GÓRNA OSŁONA OSTRZA
8	Z7927008	SQUARE NECK SCREW	ŚRUBA
9	Z7927009	BOTTOM GUARD	OSŁONA OSTRZA WEWNĘTRZNA
10	Z7927010	WORKTABLE	STOLIK ROBOCZY
11	Z7927011	SAW BLADE SHIELD	OSŁONA OSTRZA
12	Z7927012	BOLT	ŚRUBA
13	Z7927013	SWITCH	WŁĄCZNIK
14	Z7927014	SWITCH BOX	PUSZKA WŁĄCZNIKA
15	Z7927015	BOLT	ŚRUBA
16	Z7927016	BOLT	ŚRUBA
17	Z7927017	PRESS CABLE PIECE	ODCIĄŻKA
18	Z7927018	CABLE ADAPTOR	ODGIĘTKA
19	Z7927019	PRESS CABLE CARD	ODCIĄŻKA
20	Z7927020	BOLT	ŚRUBA
21	Z7927021	GUAGE LOCKING HANDLE	POKRĘTŁO
22	Z7927022	GUIDE GUAGE PIN	NAKRĘTKA
23	Z7927023	GUIDE GUAGE	PROWADNICA
24	Z7927024	LOCK NUT	NAKRĘTKA BLOKUJĄCA
25	Z7927025	WASHER	PODKŁADKA
26	Z7927026	BOLT	ŚRUBA
27	Z7927027	WASHER	PODKŁADKA
28	Z7927028	PUSH-STICK CARD	PŁYTKA DOCISKOWA

29	Z7927029	SAW BLADE	OSTRZE
30	Z7927030	INNER FLANGE	TALERZ MOCUJĄCY WEWNĘTRZNY
31	Z7927031	BOLT	ŚRUBA
32	Z7927032	BOLT	ŚRUBA
33	Z7927033	CAPACITOR BOX COVER	OBUDOWA KONDENSATORA
34	Z7927034	CAPACITOR	KONDENSATOR
35	Z7927035	BOLT	ŚRUBA
36	Z7927036	CAPACITOR BOX	OSŁONA KONDENSATORA
37	Z7927037	BOLT	ŚRUBA
38	Z7927038	PRESS PLATE	PŁYTKA DOCISKOWA
39	Z7927039	BOLT	ŚRUBA
40	Z7927040	RIVING KNIFE	NÓZ ROZDZIELAJĄCY
41	Z7927041	SYPHON BRACKET	RAMA
42	Z7927042	RUBBER FEET	STOPKA GUMOWA
43	Z7927043	NAMEPLATE	ETYKIETA
44	Z7927044	HEXANGULAR WRENCH	KLUCZ
45	Z7927045	WRENCH	KLUCZ
46	Z7927046	ANGLE GUAGE	PROWADNICA KĄTOWA
47	Z7927047	PUSH-STICK	POPYCHACZ
48	Z7927048	MOTOR	SILNIK
49	Z7927049	CABLE	KABEL ZASILAJACY Z WTYCZKĄ