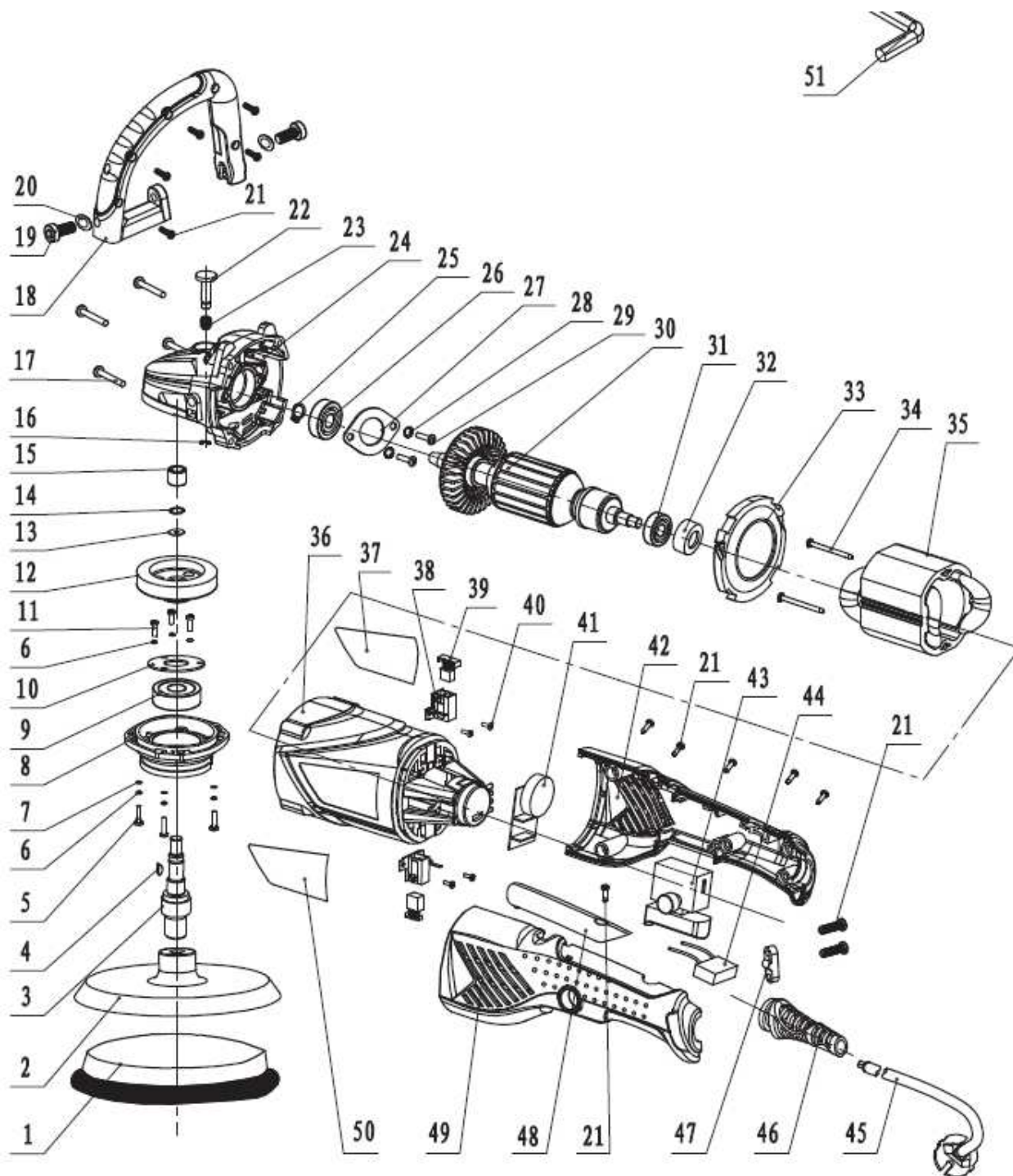


78945



NO	NR SAP	DESCRIPTION	OPIS	UWAGI
1	Z7894501	WOOL TOWEL	POKROWIEC TARCZY POLERSKIEJ	
2	Z7894502	POLISHER DISC	TARCZA POLERSKA	
3	Z7894503	OUTPUT SPINDLE	WRZECIONO	
4	Z7894504	KEY 3X10	KLIN	
5	Z7894505	SCREW M4X14	ŚRUBA	
6	Z7894506	WASHER 4	PODKŁADKA SPRĘŻYNUJĄCA	
7	Z7894507	WASHER 4	PODKŁADKA	

8	Z7894508	HEAD COVER	POKRYWA OSŁONY PRZEKŁADNI	
9	Z7894509	BEARING 6201	ŁOŻYSKO KULKOWE	
10	Z7894510	BEARING COVER	OSŁONA ŁOŻYSKA	
11	Z7894511	SCREW M4X12	ŚRUBA	
12	Z7894512	BIG GEAR	KOŁO ZĘBATE DUŻE	
13	Z7894513	SPRING BAFFLE 11	PODKŁADKA SPRĘŻYNUJĄCA	
14	Z7894514	WASHER 11	PODKŁADKA	
15	Z7894515	NEEDLE BEARING HK0810	ŁOŻYSKO IGIEŁKOWE	
16	Z7894516	WASHER 5	PODKŁADKA	
17	Z7894517	SCREW ST3.9X22	ŚRUBA	
18	Z7894518	D-HANLDE	RĘKOJEŚĆ DODATKOWA	
19	Z7894519	SCREW M8X20	ŚRUBA	
20	Z7894520	WASHER	PODKŁADKA	
21	Z7894521	SCREW ST3.9X16	ŚRUBA	
22	Z7894522	SELF-LOCK PIN	BLOKADA WRZECIONA	
23	Z7894523	SELF-LOCK SPRING	SPRĘŻYNA BLOKADY WRZECIONA	
24	Z7894524	GEAR BOX	OSŁONA PRZEKŁADNI	
25	Z7894525	WASHER 10	PODKŁADKA	
26	Z7894526	BEARING 6000	ŁOŻYSKO KULKOWE	
27	Z7894527	BEARING COVER	OSŁONA ŁOŻYSKA	
28	Z7894528	WASHER 5	PODKŁADKA	
29	Z7894529	SCREW M5X12	ŚRUBA	
30	Z7894530	ARMATURE	WIRNIK	
31	Z7894531	BEAR 608	ŁOŻYSKO KULKOWE	
32	Z7894532	BEAR SLEEVE	TULEJA ŁOŻYSKA	
33	Z7894533	PRO-DUST WASHER	OSŁONA STOJANU	
34	Z7894534	SCREW ST3.9X70	ŚRUBA	
35	Z7894535	STATOR	STOJAN	
36	Z7894536	HOUSING	OBUDOWA	
37	Z7894537	LABEL	ETYKIETA	
38	Z7894538	CARBON BRUSH HOLDER	SZCZOTKOTRZYMACZ	
39	Z7894539	CARBON BRUSH	SZCZOTKA WĘGLOWA	
40	Z7894540	SCREW ST2.9X10	ŚRUBA	
41	Z7894541	VARIABLE SPEED	REGULATOR PRĘDKOŚCI OBROTOWEJ	
42	Z7894542	RIGHT HANDLE	UCHWYT PRAWY	
43	Z7894543	SWITCH	WŁĄCZNIK	
44	Z7894544	CAPACITANCE	KONDENSATOR	
45	Z7894545	CABLE PLUG	KABEL ZASILAJĄCY Z WTYCZKĄ	
46	Z7894546	CABLE SLEEVE	ODGIĘTKA	
47	Z7894547	CORD CLAMPING	ODCIĄŻKA	
48	Z7894548	HARD BUCKLE LEATHER	OSŁONA UCHWYTU	
49	Z7894549	LEFT HANDLE	UCHWYT LEWY	
50	Z7894550	LABLE	ETYKIETA	
51	Z7894551	INNER HEXAGON WRENCH	KLUCZ IMBUSOWY	